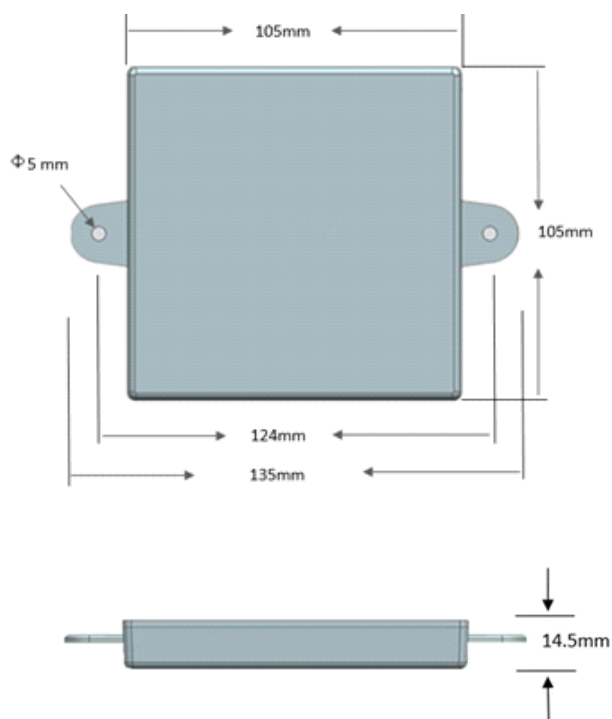
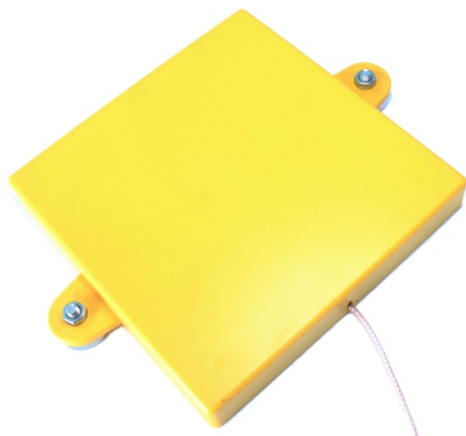


Product Datasheet

UHF RFID天线

RTEC ANT-CR



RF 参数

工作频率/Mhz	FCC 902-928 / EU 860-875
增益/dBi	4.0
驻波比	<1.4
带宽	15MHz
阻抗/ Ω	50
极化方式	圆极化
波束宽度/ $^{\circ}$	60°
轴比	<2.5
接头	SMA-K

机械参数

外观尺寸/mm	105 x 105 x 14.5 (长/宽/高)
适用温度	$-30^{\circ}\text{C} - 70^{\circ}\text{C}$
重量/g	210g
颜色	黄色
材质	工程塑料
安装方式	螺栓固定或磁铁吸附

订购信息

Product #	RTEC-A02-01
Product Name	RTEC ANT-CR ETSI
Product #	RTEC-A02-02
Product Name	RTEC ANT-CR Fcc